

MONTÁŽNE TABUĽKY - VN vedenie VSE - Projektový odbor, 20.10.2020
 Vodič : 42-AL1/7-ST1A Základné mech.napätie -5°C+z : 85[MPa]
 Námrazová oblasť : N1 Zvolené mech.napätie -5°C+z : 25[MPa]

Rozpätie [m]	PRIEHYBY [m]									M.N.[MPa]
	-30°C	-20°C	-5°C	0°C	10°C	20°C	30°C	40°C	-5°C+z	
12.00	0.01	0.02	0.06	0.08	0.12	0.16	0.18	0.21	0.12	10.36

MONTÁŽNE TABUĽKY - NN vedenie VSE - Projektový odbor, 20.10.2020
 Vodič : NFA2X 4x120 Základné mech.napätie 10°C : 10[MPa]
 Námrazová oblasť : lahká Zvolené mech.napätie 10°C : 8[MPa]

Rozpätie [m]	PRIEHYBY [m]								
	-30°C	-20°C	-5°C	0°C	10°C	20°C	30°C	40°C	-5°C+z
33.00	0.22	0.32	0.46	0.50	0.58	0.65	0.72	0.78	0.50
34.00	0.25	0.35	0.49	0.54	0.61	0.69	0.75	0.81	0.54

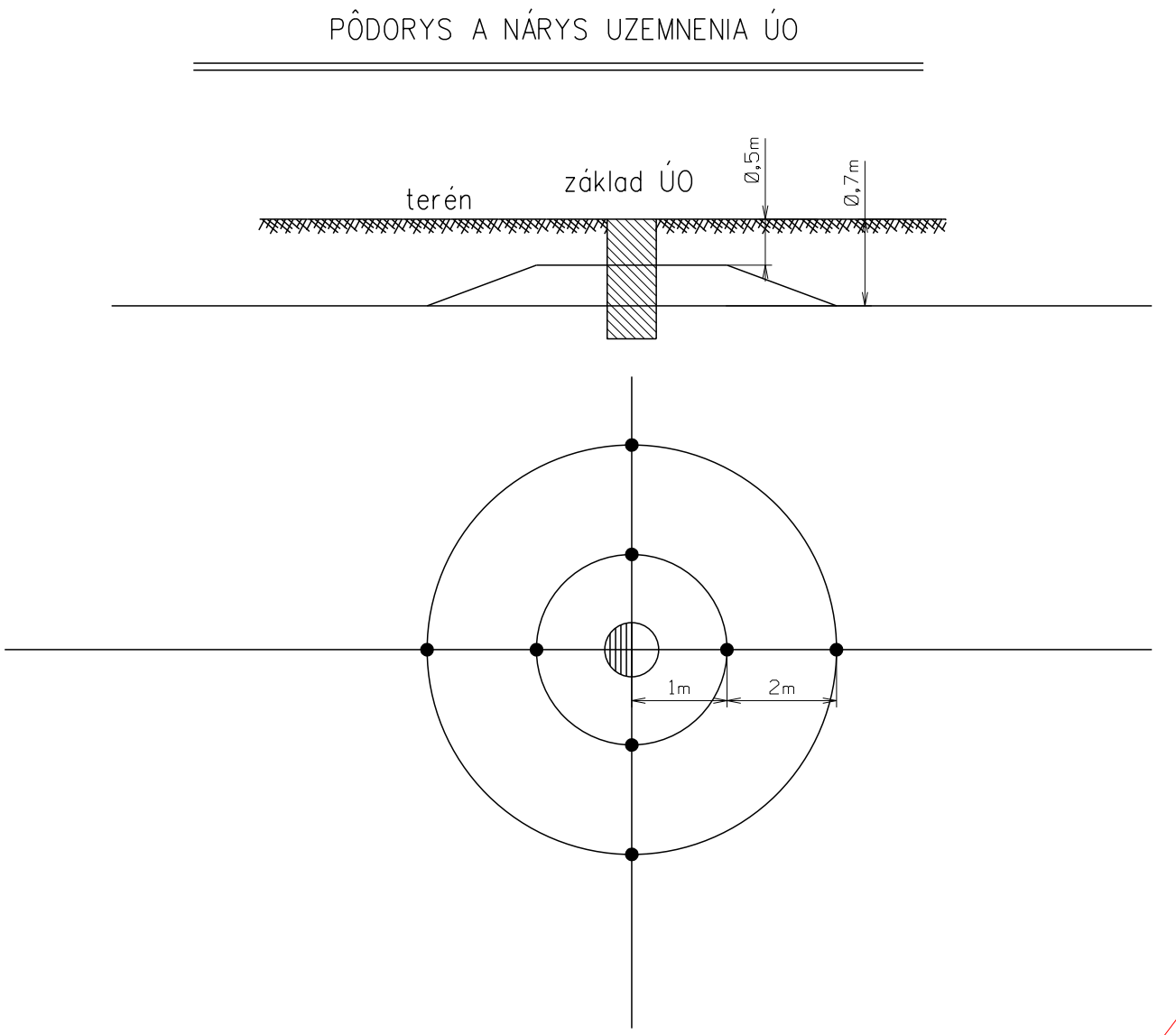
MONTÁŽNE TABUĽKY - VO vedenie VSE - Projektový odbor, 20.10.2020
 Vodič : NFA2X 2x25 Základné mech.napätie 10°C : 10[MPa]
 Námrazová oblasť : lahká Zvolené mech.napätie 10°C : 9[MPa]

Rozpätie [m]	PRIEHYBY [m]								
	-30°C	-20°C	-5°C	0°C	10°C	20°C	30°C	40°C	-5°C+z
33.00	0.28	0.38	0.51	0.55	0.62	0.69	0.75	0.81	0.67
34.00	0.32	0.42	0.55	0.58	0.66	0.73	0.79	0.85	0.71

LEGENDA

- jestvujúce VN vzdušné vedenie
- projektované VN vzdušné vedenie
- jestvujúce NN vzdušné vedenie
- projektované NN vzdušné vedenie
- jestvujúce NN vedenie v zemi
- demontáž NN vedenia
- demontáž jestvujúcej trafostanice
- jestvujúci podperný bod ostáva
- jestvujúci podperný bod určený k demontáži
- projektovaný podperný bod
- miestny rozhlas
- verejné osvetlenie
- nová rozpojovacia istiacirozvádzač
- jestvujúci rozpojovacia istiacirozvádzač
- posun projektovaného podperného bodu voči demontovanému podpernému bodu v metroch
- obmedzovač prepätia
- doplnenie čiapky na jest. PB

- LEGENDA - Armatúry pre vodič NFA2X**
- kotevná svorka ELBA
 - polokotevná svorka ELBA
 - polokotevná svorka ELBA do 30°
 - polokotevná svorka ELBA na konzole VVS
 - závesná svorka ENSTO do 30°
 - závesná svorka ENSTO do 60°
 - závesná svorka ENSTO do 90°

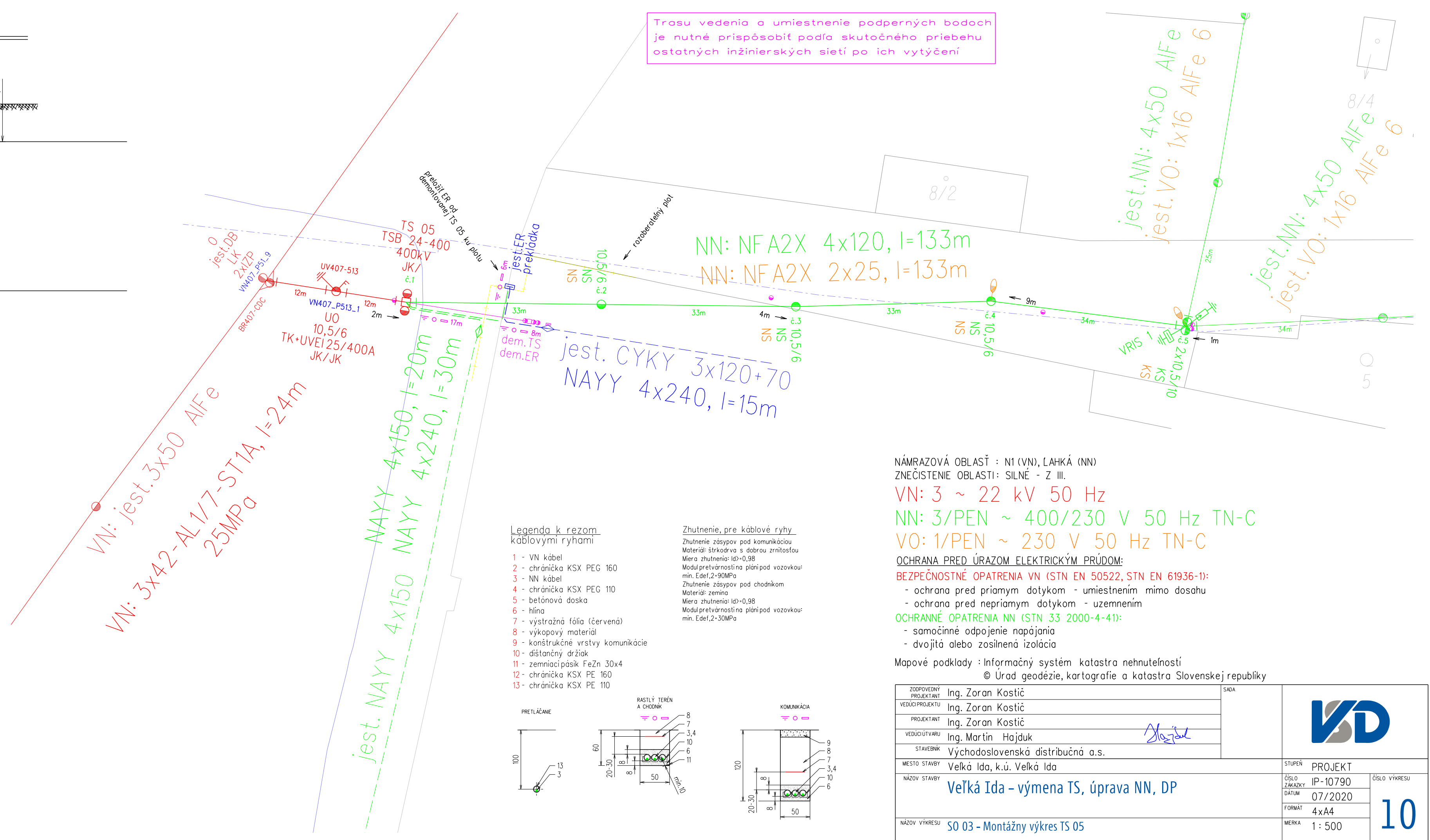


KÓDY ROZSAHU MONTÁŽE DOMOVÝCH PRÍPOJK

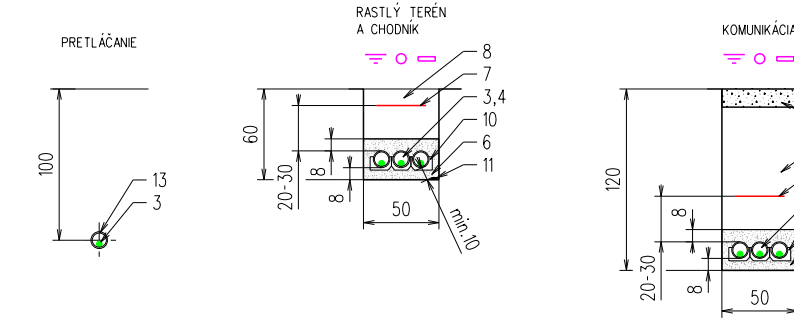
- V - Výmena vodičov domovej prípojky
- S - Nový strešník
- K - Nová kotva strešníka
- KL - Nová kotva strešníka luková
- E - Nová vzpera strešníka
- D - Nová poistková skrinka na dome
- P - Nová poistková skrinka na stípe
- P2(35,40) - Nová poistková skrinka na stípe pre dvoch odberateľov (č.d.35, 40)
- R - Rozpojovacia skrinka
- Z - Znovumontáž jestvujúcej DP
- J - Jestvujúca DP - bez zmeny
- Kon - nová konzola

DOMOVÉ PRÍPOJKY (DP)

- DP realizovaná závesným káblom AYKYz
- 2-vodičová DP realizovaná holými AIFe lanami
- 4-vodičová DP realizovaná holými AIFe lanami
- DP realizovaná káblom uloženým v zemi
- ukončenie DP na strešniku s kotvou
- ukončenie DP na konzole
- kód rozsahu úprav DP



- Legenda k rezom kábelovými ryhami**
- 1 - VN kábel
 - 2 - chránička KSX PEG 160
 - 3 - NN kábel
 - 4 - chránička KSX PEG 110
 - 5 - betónová doska
 - 6 - hlina
 - 7 - výstražná fália (červená)
 - 8 - výkopový materiál
 - 9 - konštrukčné vrstvy komunikácie
 - 10 - distančný držiak
 - 11 - zemiaci pásik FeZn 30x4
 - 12 - chránička KSX PE 160
 - 13 - chránička KSX PE 110



NÁMRAZOVÁ OBLASŤ : N1 (VN), LAHKÁ (NN)
 ZNEČISTENIE OBLASTI: SILNÉ - Z III.
 VN: 3 ~ 22 kv 50 Hz
 NN: 3/PEN ~ 400/230 V 50 Hz TN-C
 VO: 1/PEN ~ 230 V 50 Hz TN-C

OCHRANA PRED ÚRAZOM ELEKTRICKÝM PRÚDOM:
BEZPEČNOSTNÉ OPATRENIA VN (STN EN 50522, STN EN 61936-1):
 - ochrana pred priamym dotykom - umiestnením mimo dosahu
 - ochrana pred nepriamym dotykom - uzemnením
OCHRANNÉ OPATRENIA NN (STN 33 2000-4-41):
 - samočinné odpojenie napájania
 - dvojitá alebo zosilnená izolácia

Mapové podklady : Informačný systém katastra nehnuteľností
 © Úrad geodézie, kartografie a katastra Slovenskej republiky

ZODPOVEDNÝ PROJEKTANT VEDÚCI PROJEKTANT PROJEKTANT VEDÚCI ÚTVARU STAVEBNÍK MESTO STAVBY NÁZOV STAVBY	Ing. Zoran Kostič Ing. Zoran Kostič Ing. Zoran Kostič Ing. Martin Hajduk Východoslovenská distribučná a.s. Veľká Ida, k.ú. Veľká Ida	SADA	 10
STUPEN ČÍSLO ZHRAZKY DÁTUM FORMÁT	PROJEKT IP-10790 07/2020 4x44	ČÍSLO VÝKRESU	
NÁZOV VÝKRESU	SO 03 - Montážny výkres TS 05	MERKA 1 : 500	
© Východoslovenská distribučná, a.s., divízia Energos, odbor Projekt, Mlyská 31, 042 91 Košice tel.: +421 (0)55/610 2964 www.vds.sk projekt@vds.sk			